



Cod.1099/387

Telecamera Starlight IR POE AI PTZ 5MP 30X

CARATTERISTICHE TECNICHE

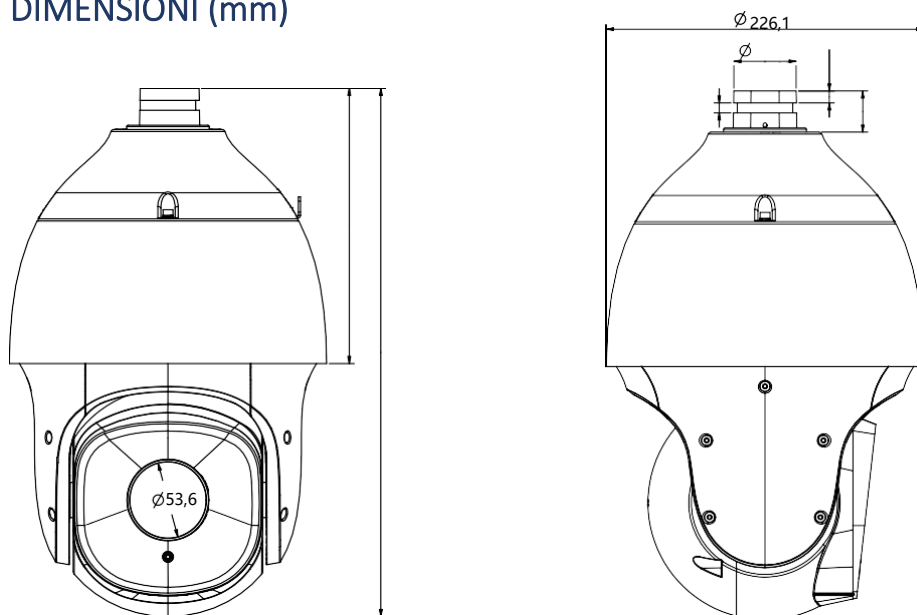
- Zoom ottico: 30x, zoom digitale 16x
- Smart IR, portata IR: 200m
- S+265/H.265/H.264/M-JPEG
- IP66
- Monitoraggio intelligente/modalità di acquisizione volti
- Supporta il tracciamento automatico (Auto-Tracking)
- Supporta classificazione Human/Vehicle

Telecamera	
Sensore immagine	CMOS da 1-2,7"
Standard Video	PAL/NTSC
Illuminazione min.	Colore: 0,001Lux@ (F1.5, ACG ON), B/N: 0lux con IR
Tempo otturatore	Da 1s a 1/100.000.
Day & Night	Doppio filtro IR Cut con interruttore automatico
Wide Dynamic Range	120dB
Zoom ottico	30x
Zoom digitale	16x
Ottica	
Lunghezza focale	4.7mm~141mm
Velocità zoom	<5s
Angolo di visualizzazione	Campo visivo orizzontale: 61.9° (w)~2.5° (t) Campo visivo verticale: 35.5° (w)~1.4° (t) Campo visivo diagonale: 69.1° (w)~2.9° (t)
Range apertura iride	F1.6~F4.3
Controllo Focus	Auto,semi-auto,manuale
DORI - Tabella distanze	Rilevamento: 2600m Osservazione: 1031m Riconoscimento: 520m Identificazione: 260
Panoramica e inclinazione	
Range asse orizzontale	360°
Velocità rotazione orizzontale	Velocità manuale di rotazione: 0,1°~180°/s, Velocità orizzontale in Preset: 240°/s
Angolazione di inclinazione	-16°~90° (Flip automatico)
Velocità di inclinazione	Velocità manuale di inclinazione: 0,1°~120°/s, Velocità preimpostata inclinazione: 180°/s
Posizione 3D	Si
Presets	500
Accuratezza presets	±0,4°
Scan	8
Cruise	16, fino a 32 predisposizioni per navigazione
Pattern	8, ognuno con memoria da 600s o 1000 ordini
Memoria spegnimento	Si
Protocolli RS-485	DOME_PELCO_D, DOME_PELCO_P, DOME_PLUS
Illuminatore	
LED IR	10
Portata IR	Fino a 200m
Angolo di irradiazione IR	Regolabile con zoom
LED a luce bianca	N/D
Standard di compressione	
Compressione video	S+265/H.265/H.264/M-JPEG
Video Bit rate	32Kbps~16Mbps
Compressione audio	G.711A/G.711U/ADPCM_D/AAC_LC
Audio Bit rate	8K~48Kbps
Immagine	
Risoluzione max.	5,0MP (2592×1944)
Mainstream	PAL: 25fps (2592×1944, 2560×1440), 50fps (1920×1080, 1280×720) NTSC: 30fps (2592×1944, 2560×1440), 60fps (1920×1080, 1280×720)
Substream	PAL: 25fps (704×576, 704×288, 640×360, 352×288) NTSC: 30fps (704×480, 704×240, 640×360, 352×240)
Terzo stream	PAL: 25fps (704×576, 704×288, 640×480, 352×288) NTSC: 30fps (704×480, 704×240, 640×480, 352×240)

Impostazione immagine	Saturazione, luminosità, contrasto, nitidezza, regolabili dal software client o dal browser web
Miglioramento immagine	BLC/3D DNR/HLC
ROI	7 aree dinamiche sia per mainstream che per substream, supporta tracciamento automatico ROI
OSD	16x16, 24x24,32x32, 48x48, 64x64, 96x96, dimensione adattabile, lettere ad es. per settimana, data, ora, Totale 5 zone
Overlay immagini	Sì
Privacy Mask	Sì
Smart Defog	Sì - Digitale
Prestazioni	
Attivazione allarme	Rilevamento del movimento; Allarme maschera; Disco completo; Errore R/ W del disco; Conflitto indirizzo IP; Conflitto indirizzo MAC; eccezione server FTP ; Ingresso evento, Output evento
Analisi video	Classificazione Persona/Veicolo, Tripwire (attraversamento linea virtuale), Doppio Tripwire (attraversamento linea virtuale), perimetro, abbandono oggetto, oggetto perso, vagabondaggio, corsa, parcheggio, mappa di calore, video anomalo, folla, audio anomalo, demografia (conteggio persone), rilevamento in servizio, rilevamento casco di sicurezza, tracciamento automatico (Auto-Tracking), acquisizione volti
Early Warning (EW)	N/D
Auto-Tracking	Sì
Face Detection e Analytics	
Modalità di funzionamento	Acquisizione volti, monitoraggio intelligente opzionale, monitoraggio intelligente di default
Prestazioni del rilevamento volti	Rileva fino a 32 volti sulla stessa scena
Rete	
Protocolli	HTTP;HTTPS;TCP/IP;UDP;UPnP;SNMP;DHCP;DNS;DDNS;Easy NS;NTP;SMTP;SSL;802.1X;QoS;IPv4;IPv6;PPPOE;SSH;Unicast;Multicast;RTP;SRTP;RTSP;FTP;SFTP;NAS
Compatibilità del sistema	ONVIF (PROFILO S/T/G/M), CGI, RTMP
ANR	Memorizzazione automatica del video nella scheda SD quando NVR è scollegato e caricamento del video su NVR quando la connessione è di nuovo disponibile
Connessioni remote	≤7
Client	Neius Control
Web	IE10+;Firefox52+;Edge89+;Safari11+;Chrome57+
Interfaccia	
Interfaccia di comunicazione	1 porta Ethernet auto-adattiva RJ45 da 10M/100M
Audio	1/1
Allarme	8/2
Speaker	N/D
Pulsante Reset	Sì
Memoria a bordo	Slot per schede Micro SD integrato, fino a 512 GB
RS-485	Sì
BNC	N/D
Tergicristallo	N/D
Dati generali	
Lingua client web	12 lingue Inglese, spagnolo, coreano, italiano, turco, russo, thailandese, francese, polacco, olandese, ebraico, arabo, vietnamita
Condizioni di funzionamento	-40°C~70°C (IR OFF), -40°C~40°C (IR ON), 0-95%UR
Alimentazione	AC24V±25%/POE++ (IEEE802.3 bt)
Consumi elettrici	20W (IR OFF), 38W (IR ON)
Protezione	IP66, protezione dai fulmini, protezione da sbalzi di tensione e da transitori di tensione
Riscaldatore	N/D
Dimensioni	Φ222x372mm
Peso	5.3kg

1099/387 5MP 30X telecamera PTZ AI POE IR

DIMENSIONI (mm)



ACCESSORI



Installazione a parete
Incluso



3000/146
Scatola di giunzione



3000/143
Staffa pensile



3000/147
Adattatore da palo



3000/145
Adattatore angolo

Le specifiche tecniche sono soggette a variazioni senza preavviso.

Urmet S.p.A. | Via Bologna, 188/C | 10154 TORINO (ITALY)

T +39 011.24.00.000

info@urmet.com | **urmet.com**

SERVIZIO CLIENTI +39 011.23.39.810